

- 1
- 2
- 3
- 4
- 5
- 6
- 7
- 8
- 9
- 10
- 11
- 12
- 13
- 14
- 15
- 16
- 17
- 18

VERSIONI

- Versione **A**: con filettatura, montaggio da sopra
- Versione **UA**: con scanalatura, montaggio da sopra
- Versione **UB**: con scanalatura, montaggio frontale

Alluminio **AM**
rettificato finitura mat.

Linea di riferimento
incisa a laser, colore nero

CARATTERISTICHE E APPLICAZIONI

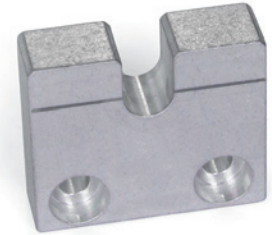
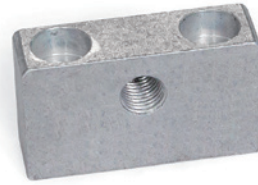
I blocchi di posizionamento GN 828 sono utilizzati in combinazione con le viti di regolazione in acciaio INOX GN 827 (vedi pag -) per semplici operazioni di regolazione e posizionamento.

Per apparecchiature di lavorazione e di assemblaggio in cui gli attacchi e i meccanismi devono essere cambiati regolarmente, si possono ottenere regolazioni particolarmente semplici combinando le viti di regolazione GN 827 (vedi pag -) ghiera di ritegno zigrinate GN 827.1 (vedi pag -) e blocchi di posizionamento GN 828 (vedi pag -) delle versioni UA e UB per garantire che le impostazioni vengano mantenute anche tra un uso e l'altro.

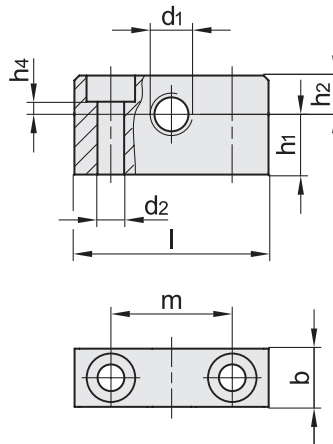
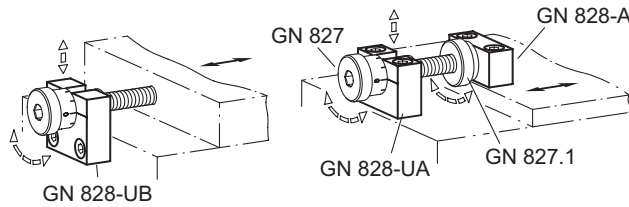
La versione A può essere utilizzata come controparte sulla piastra di montaggio in assenza di foro filettato già presente.

ACCESSORI

- Viti di regolazione in acciaio INOX GN 827 (vedi pag -)
- Ghiera di ritegno in acciaio INOX GN 827.1 (vedi pag -)

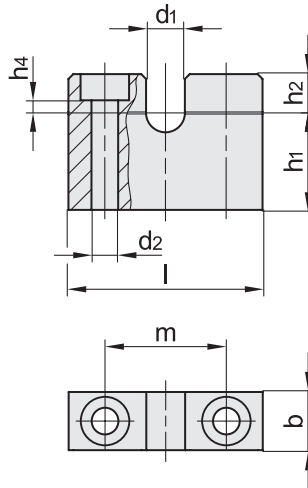


Esempi di applicazione



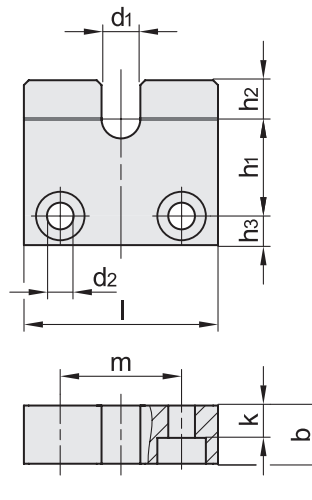
GN 828-A

Codice	Descrizione	d1	d2	b h11	l	h1	h2	h4	m	
GN.82151	GN 828-M6X1-A-5-AM	M6x1	4.5	10	35	5	6	1.6	22	8
GN.82152	GN 828-M6X1-A-10-AM	M6x1	4.5	10	35	10	6	1.6	22	12
GN.82153	GN 828-M6X1-A-20-AM	M6x1	4.5	10	35	20	6	1.6	22	21
GN.82156	GN 828-M8X1-A-8-AM	M8x1	5.5	12	40	8	8	2.6	25	16
GN.82157	GN 828-M8X1-A-15-AM	M8x1	5.5	12	40	15	8	2.6	25	24
GN.82158	GN 828-M8X1-A-20-AM	M8x1	5.5	12	40	20	8	2.6	25	30
GN.82161	GN 828-M10X1-A-10-AM	M10x1	6.5	15	45	10	10	3.6	30	28
GN.82162	GN 828-M10X1-A-20-AM	M10x1	6.5	15	45	20	10	3.6	30	44
GN.82163	GN 828-M10X1-A-30-AM	M10x1	6.5	15	45	30	10	3.6	30	60



GN 828-UA

Codice	Descrizione	$d1 +0.6 +0.4$	$d2$	$b \ h11$	l	$h1$	$h2$	$h4$	m	
GN.82051	GN 828-6-UA-10-AM	6	4.5	10	35	10	6	1.6	22	13
GN.82053	GN 828-6-UA-15-AM	6	4.5	10	35	15	6	1.6	22	17
GN.82055	GN 828-6-UA-25-AM	6	4.5	10	35	25	6	1.6	22	26
GN.82071	GN 828-8-UA-12-AM	8	5.5	12	40	12	8	2.6	25	20
GN.82073	GN 828-8-UA-20-AM	8	5.5	12	40	20	8	2.6	25	29
GN.82075	GN 828-8-UA-30-AM	8	5.5	12	40	30	8	2.6	25	41
GN.82091	GN 828-10-UA-15-AM	10	6.5	15	45	15	10	3.6	30	34
GN.82093	GN 828-10-UA-20-AM	10	6.5	15	45	20	10	3.6	30	42
GN.82095	GN 828-10-UA-30-AM	10	6.5	15	45	30	10	3.6	30	59



GN 828-UB

Codice	Descrizione	$d1 +0.6 +0.4$	$d2$	$b \ h11$	k	l	$h1$	$h2$	$h3$	m	
GN.82057	GN 828-6-UB-10-AM	6	4.5	10	5.6	35	10	6	5	22	18
GN.82059	GN 828-6-UB-15-AM	6	4.5	10	5.6	35	15	6	5	22	23
GN.82061	GN 828-6-UB-20-AM	6	4.5	10	5.6	35	20	6	5	22	28
GN.82077	GN 828-8-UB-15-AM	8	5.5	12	6.6	40	15	8	6	25	33
GN.82079	GN 828-8-UB-20-AM	8	5.5	12	6.6	40	20	8	6	25	39
GN.82081	GN 828-8-UB-30-AM	8	5.5	12	6.6	40	30	8	6	25	52
GN.82097	GN 828-10-UB-20-AM	10	6.5	15	8.6	45	20	10	7.5	30	59
GN.82099	GN 828-10-UB-25-AM	10	6.5	15	8.6	45	25	10	7.5	30	68
GN.82101	GN 828-10-UB-35-AM	10	6.5	15	8.6	45	35	10	7.5	30	86